

SCHÄGRÖ[®]
GROSSKÜCHENTECHNIK

KOCHGERATESERIE

System 900



KOCHGERATESERIE

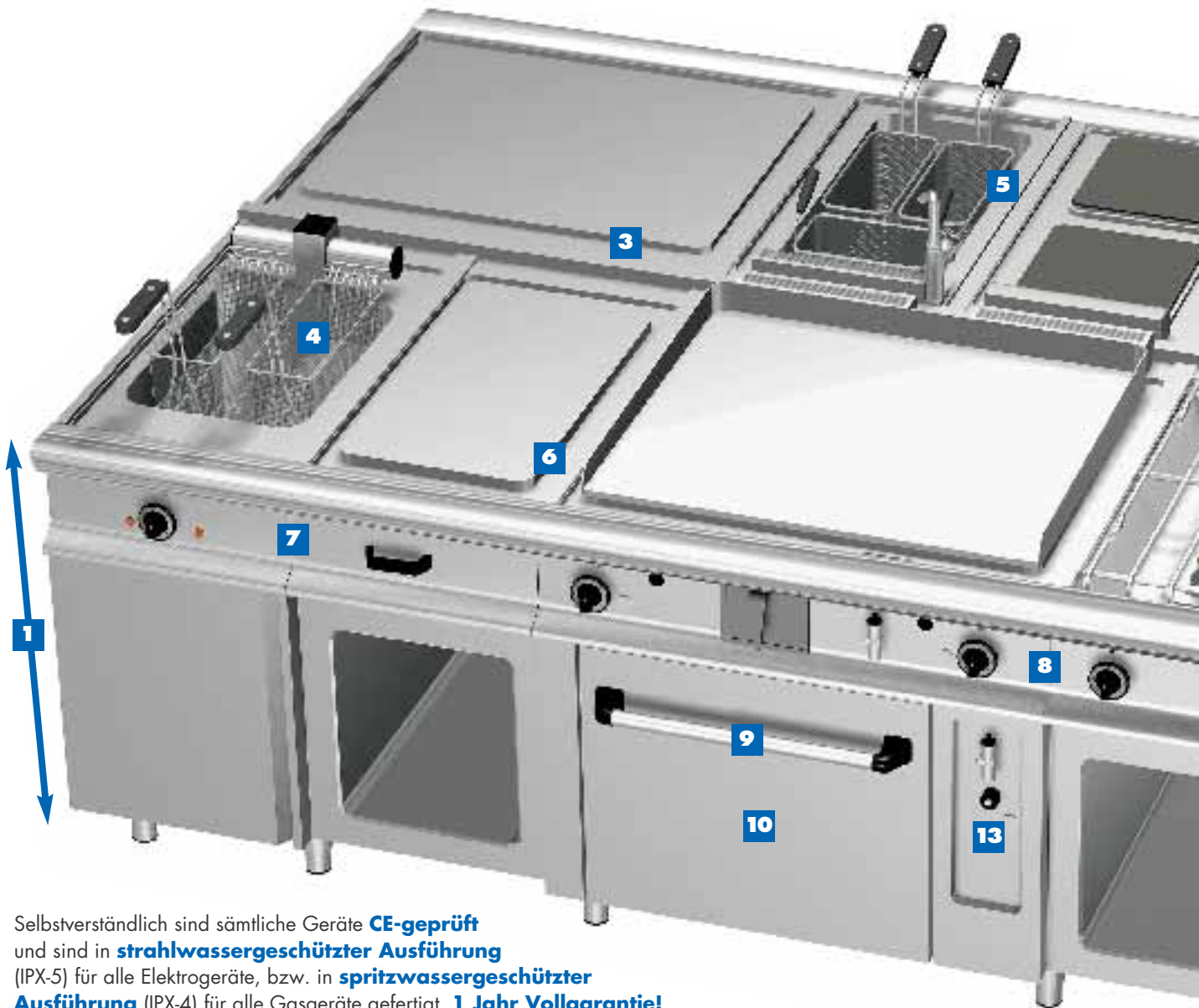
System 900

Ganz neu, ganz modular: Die neuentwickelte Kochgeräteserie System 900 von Schägro. Für höchste Ansprüche an Technik und Hygiene bei größter Flexibilität.

Durch den modularen Aufbau der Kochgeräteserie System 900 ist es problemlos möglich, individuell Ober- und Unterbauten miteinander zu kombinieren. Selbst versetzte Zusammenstellungen der Ober- und Unterbauten sind möglich. Weiterhin stehen verschiedene Installationsmöglichkeiten zur Auswahl: Fuß-, Sockel- oder Brückenmontage. Optional ist auch eine bodenfreie Ausführung mit Zentral- oder Wandmontage lieferbar.

Bei der technischen Ausführung der Geräte wurde auf einfache Bedienung und größtmögliche Hygiene besonderer Wert gelegt. Sämtliche Geräte-Einfassungen sind tiefgezogen und ohne Schweißnähte. Die komplett aus Chromnickelstahl gefertigten Modulgeräte lassen sich Dank ihrer Rahmenkonstruktion schnell und leicht zu einem Kochblock zusammenbauen. Absolut wasserdichte und fugenlose Hygieneverbindung zwischen den einzelnen Modulen. Die Unterbauten sind in Hygieneausführung mit abgerundeten Innenecken und -Kanten gefertigt.

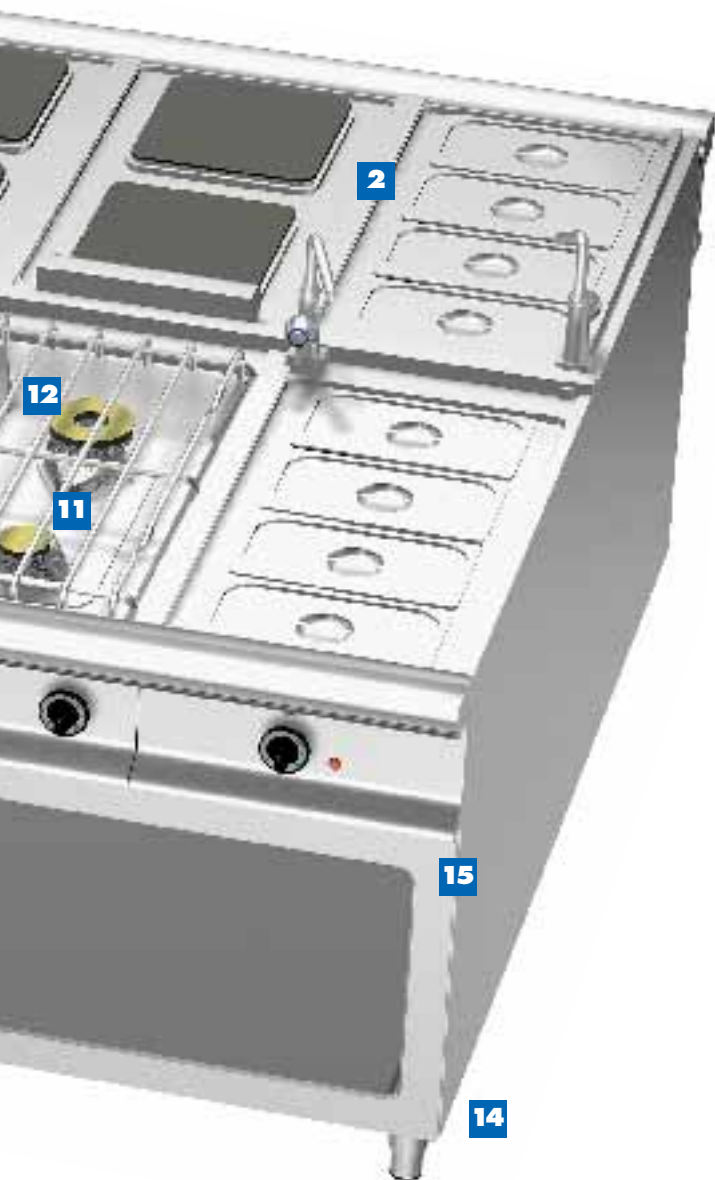
Selbstverständlich verfügt die neue Kochgeräteserie System 900 auch über Module mit der neuen, energiesparenden Induktionstechnik.



Selbstverständlich sind sämtliche Geräte **CE-geprüft** und sind in **strahlwassergeschützter Ausführung** (IPX-5) für alle Elektrogeräte, bzw. in **spritzwassergeschützter Ausführung** (IPX-4) für alle Gasgeräte gefertigt. **1 Jahr Vollgarantie!**

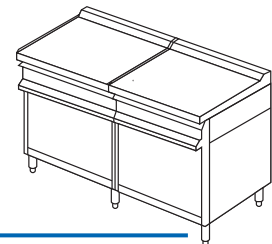
Die Vorteile auf einen Blick:

- 1** Arbeitshöhe 900 mm, d.h. Gerätekorpushöhe 750 mm (Oberteil + Unterteil) + Standfüße 150 mm
- 2** Absolut wasserdichte Hygieneverbindungen zwischen den einzelnen Modulen.
- 3** Breite Ablaufrinnen um die einzelnen Module herum für optimale Reinigung.
- 4** Leistungsstarke Friteusen mit 1 kW Heizleistung pro Liter Beckeninhalte.
- 5** Geräte-Einfassungen tiefgezogen und ohne Schweißnähte.
- 6** Hygieneausführung mit abgerundeten Innenecken und -Kanten.
- 7** Keine Zwischenwände zwischen den einzelnen Geräten bei Blockmontage.
- 8** Gut sichtbare Bedienungselemente.
- 9** Breiter, ergonomischer Backofengriff
- 10** Backofen mit großem Volumen (724 x 580 x 342 mm).
- 11** Basis der Brenner mit der Bodenwanne versiegelt.
- 12** Starke Leistung: 3,5 und 8 kW Brenner, untereinander beliebig kombinierbar und austauschbar.
- 13** Getrennt angebrachter Piezo-Zünder.
- 14** Alle Komponenten aus hochwertigem Chromnickelstahl gefertigt. Rahmengestelle aus 2 mm starken, verchromten Stahlprofilen.
- 15** Unabhängige Rahmenkonstruktion. Dadurch Kombinationsmöglichkeiten im Baukastensystem.

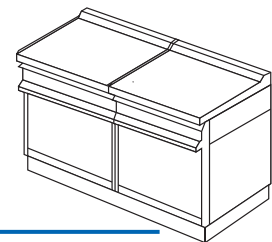


Installationsmöglichkeiten:

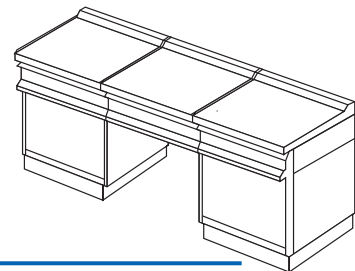
Fußmontage



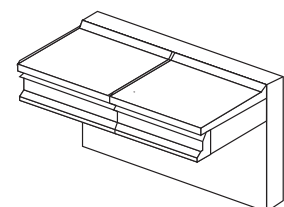
Sockelmontage



Brückenmontage



Bodenfreie Montage



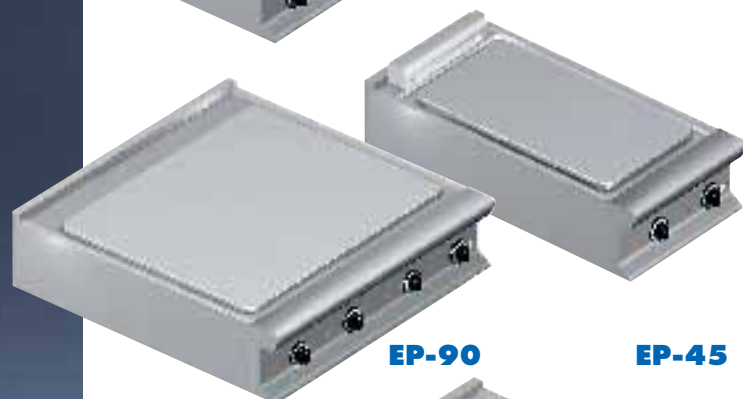
OBERBAUTEN/STANDGERÄTE

System 900



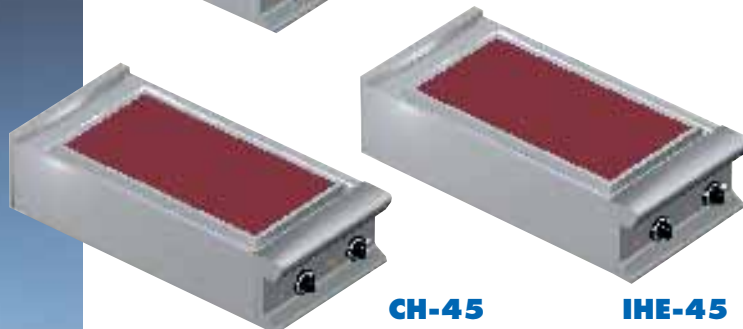
EH-90

EH-45



EP-90

EP-45



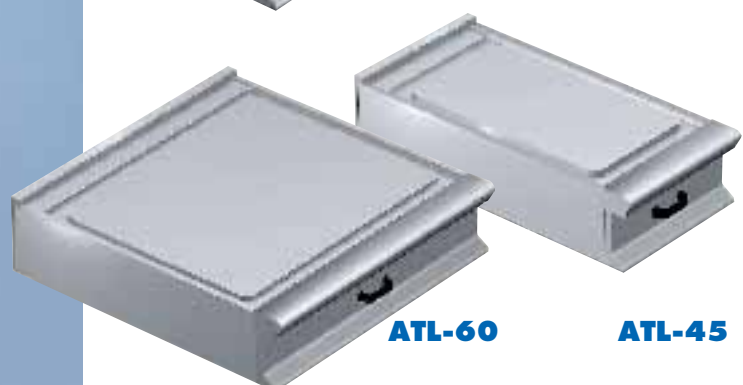
CH-45

IHE-45



EBP-90L

EBP-45C



ATL-60

ATL-45

Elektroherde:

In Modulbauweise gefertigte 2-Platten- (EH-45) bzw. 4-Platten-Elektroherde (EH-90) in 45 cm bzw. 90 cm Breite. Rechteck-Kochplatten (300 x 300 mm) mit je 4 kW Leistung.

Elektro-Großkochfelder:

In Modulbauweise gefertigte Elektro-Großkochfelder in 45 cm (EP-45) bzw. 90 cm Breite (EP-90) mit 2 bzw. 4 getrennt schaltbaren Kochzonen zu je 4 kW. Größe der Kochzone 360 x 670 mm (EP-45) bzw. 810 x 670 mm (EP-90)

Ceran-Kochfelder:

Ceran-Kochfeld-Module in 45 cm Breite. Ausführung mit (CH-45-T) und ohne Topferkennung (CH-45). 2 getrennt schaltbare Kochzonen mit je 4 kW Leistung.

Induktionsherde:

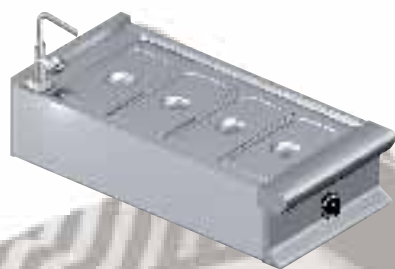
Induktionsherde (Modelle IHE-45) in 45 cm Breite. Ausführung mit 2 getrennt schaltbaren Induktionsspulen mit je 5 kW Leistung.

Elektro-Grillplatten:

Grillplatten-Module in 45 cm (EBP-45) oder 90 cm Breite (EBP-90) mit 1 bzw. 2 Grillzonen mit je 6 kW Leistung. Ausführung L mit glatter Stahlplatte und Ausführung C mit Compound-Grillplatte.

Tischelemente:

Arbeitstisch-Module mit breiter, umlaufender Auffangrinne für die perfekte Reinigung. Lieferbar in 45, 60 oder 90 cm Breite mit Schublade (ATL-45, ATL-60 und ATL-90) oder fester Frontblende (AT-45, AT-60 und AT-90).



EBM-45



EF-2/45



EUB-45

Elektro-Wasserbad:

Modulbauweise in 45 cm Breite (Modell EBM-45). Becken geeignet für 4 x GN 1/3, 150 mm tief, Heizleistung 2 kW.

Elektro-Friteusen:

Modulbauweise in 45 cm Breite. Modell EF-1/45: 1 Fritierbecken mit 15 l Nutzinhalt, Leistung 15 kW – Modell EF-2/45 mit 2 Fritierbecken à 7,5 Liter Nutzinhalt, Leistung 2 x 7,5 kW.

Elektro-Multibräter:

Modulbauweise in 45 cm (Modell EUB-45) bzw. 60 cm Breite (Modell EUB-60). Bratplatte aus Compound mit 1 Heizzone, im Unterbau 1 Schublade mit Auffangbehälter GN 1/1-200, darunter offenes Fach.

TECHNISCHE DATEN:

Elektroherd/Ceran-Kochfeld:	EH-45	EH-90	CH-45
Abmessungen in mm (BxTxH).....	450 x 940* x 220	900 x 940* x 220	450 x 940* x 220
Anzahl der Kochplatten/Leistung.....	2 x 4 kW	4 x 4 kW	2 x 4 kW
Anschlußwert Elektro	8 kW/400 V	16 kW/400 V	8 kW/400 V
Passende Unterbauten:.....	UBO, UBW und UBE.....	UBO, UBW und UBE.....	UBO, UBW und UBE.....

El.-Großkochfeld/Induktionsherd: ...	EP-45	EP-90	IHE-45
Abmessungen in mm (BxTxH).....	450 x 940* x 220	900 x 940* x 220	450 x 940* x 220
Anzahl der Kochzonen/Leistung	2 x 4 kW	4 x 4 kW.....	2 x 5 kW
Anschlußwert Elektro	8 kW/400 V	16 kW/400 V	10 kW/400 V
Passende Unterbauten:.....	UBO, UBW und UBE.....	UBO, UBW und UBE.....	Nur UBO.....

Elektro-Grillplatten:.....	EBP-45L und EBP-45C	EBP-90 L und EBP-90C
Abmessungen in mm (BxTxH).....	450 x 940* x 220	900 x 940* x 220
Anzahl der Grillzonen/Leistung	1 x 6 kW	2 x 6 kW
Anschlußwert Elektro	6 kW/400 V	12 kW/400 V
Passende Unterbauten:.....	UBO, UBW, UBE und GB	UBO, UBW, UBE und GB

Elektro-Multibräter:.....	EUB-45	EUB-60
Abmessungen in mm (BxTxH).....	450 x 940* x 900	600 x 940* x 900
Pfannenmaß in mm:.....	325 x 530 x 100	500 x 500 x 100.....
Anschlußwert Elektro	6,6 kW/400 V	10 kW/400 V
Passende Unterbauten:.....	-	-

Elektro-Wasserbad/-Friteusen:.....	EBM-45	EF-1/45	EF-2/45
Abmessungen in mm (BxTxH).....	450 x 940* x 220	450 x 940* x 900	450 x 940* x 900
Anzahl Becken/Nenninhalt in Liter	Beckengr. 4 x GN1/3-150.....	1 x 15 l.....	2 x 7,5 l.....
Anschlußwert Elektro	2 kW/230 V	15 kW/400 V	15 kW/400 V
Passende Unterbauten:.....	UBO, UBW, UBE, GB	-	-

Tischelemente:	AT-45/ATL-45	AT-60/ATL-60	AT-90/ATL-90
Abmessungen in mm (BxTxH).....	450 x 940* x 220	600 x 940* x 220	900 x 940* x 220
Passende Unterbauten:.....	UBO, UBW, UBE, GB	UBO, UBW, UBE, GB.....	UBO, UBW, UBE, GB

* Rückwand kann bei Wandaufstellung entfallen – Gerätetiefe dann 920 mm, bei Doppelkochblock Gesamttiefe 2 x 920 mm = 1840 mm.

OBERBAUTEN/STANDGERATE

System 900



GH-90

GH-45



GP-90

GP-45



GBP-90L

GBP-45C



GF2-60

GF1-45

Gasherde:

Gasherd in Modulbreite von 45 cm mit 2 Kochstellen (GH-45) bzw. 90 cm mit 4 Kochstellen (GH-90). Die Bestückung mit Gasbrennern zu 3,5 kW oder 8 kW ist frei wähl- und kombinierbar. Serienmäßig mit 1 bzw. 2 Chromnickelstahl-Schieberost(en).

Gas-Glühplattenherde:

Glühplattenherde in Modulbreite von 45 cm (GP-45) oder 90 cm Breite (GP-90) mit 1 Kochfläche (1 x 7,5 kW-Brenner) bzw. 2 Kochflächen (2 x 9,3 kW-Brenner).

Gas-Grillplatten:

Grillplatten-Module in 45 cm (GBP-45) oder 90 cm Breite (GBP-90) mit 1 bzw. 2 Grillzonen mit je 7 kW Leistung. Ausführung L mit glatter Stahlplatte und Ausführung C mit Compound-Grillplatte.

Gas-Friteusen:

Friteusen-Module in 45 cm (GF-1/45) bzw. 60 cm Breite (GF-2/60). Mit 1 Fritierbecken mit 18l Nutzinhalt und 18 kW Leistung (GF-1/45), bzw. mit 2 Fritierbecken à 13,5 Liter und 2 x 11 kW Leistung.



Gas- und Elektro-Nudelkocher:

Nudelkocher-Modul in 45 cm Breite mit einem Becken GN 1/1. Ausführung EUK-45 mit Elektrobeheizung (8 kW) oder Ausführung GUK-45 mit Gasbeheizung (12,5 kW).

TECHNISCHE DATEN:

Gasherd:	GH-45	GH-45-H
Abmessungen in mm (BxTxH)	450 x 940* x 220	450 x 940* x 220
Anzahl der Brenner/Leistung	1 x 3,5 + 1 x 8 kW	2 x 8 kW
Anschlußwert Gesamt	11,5 kW/Gas	16 kW/Gas
Passende Unterbauten:	UBO, UBW, UBE und GB	UBO, UBW, UBE und GB

Gasherd:	GH-90	GH-90-H
Abmessungen in mm (BxTxH)	900 x 940* x 220	900 x 940* x 220
Anzahl der Brenner/Leistung	2 x 3,5 kW + 2 x 8 kW	4 x 8 kW
Anschlußwert Gesamt	23 kW/Gas	32 kW/Gas
Passende Unterbauten:	UBO, UBW, UBE und GB	UBO, UBW, UBE und GB

Gas-Glühplattenherd:	GP-45	GP-90
Abmessungen in mm (BxTxH)	450 x 940* x 220	900 x 940* x 220
Anzahl der Kochzonen/Leistung	1 x 7,5 kW	2 x 9,3 kW
Anschlußwert Gesamt	7,5 kW/Gas	18,6 kW/Gas
Passende Unterbauten:	UBO, UBW, UBE und GB	UBO, UBW, UBE und GB

Gas-Grillplatten:	GBP-45L	GBP-45C
Abmessungen in mm (BxTxH)	450 x 940* x 220	450 x 940* x 220
Anzahl der Grillzonen/Leistung	1 x 7 kW	1 x 7 kW
Anschlußwert Gesamt	7 kW/Gas	7 kW/Gas
Passende Unterbauten:	UBO, UBW, UBE und GB	UBO, UBW, UBE und GB

	GBP-90L	GBP-90C
Abmessungen in mm (BxTxH)	900 x 940* x 220	900 x 940* x 220
Anzahl der Grillzonen/Leistung	2 x 7 kW	2 x 7 kW
Anschlußwert Gesamt	14 kW/Gas	14 kW/Gas
Passende Unterbauten:	UBO, UBW, UBE und GB	UBO, UBW, UBE und GB

Gas-Friteusen:	GF1-45	GF2-60
Abmessungen in mm (BxTxH)	450 x 940* x 900	600 x 940* x 900
Anzahl der Becken/Nenninhalt in Liter	1 x 18 l	2 x 13,5 l
Anschlußwert Gesamt	18 kW/Gas	22 kW/Gas
	0,5 kW/230 V Elektro	0,5 kW/230 V Elektro
Passende Unterbauten:	-	-

Nudelkocher:	GUK-45 (Gas)	EUK-45 (Elektro)
Abmessungen in mm (BxTxH)	450 x 940* x 900	450 x 940* x 900
Beckengröße	GN 1/1	GN 1/1
Nenninhalt in Liter	40 l	40 l
Anschlußwert Gesamt	12,5 kW/Gas	8 kW/400 V Elektro
Passende Unterbauten:	-	-

* Rückwand kann bei Wandaufstellung entfallen – Gerätetiefe dann 920 mm, bei Doppelkochblock Gesamttiefe 2 x 920 mm = 1840 mm.

STANDGERÄTE

System 900



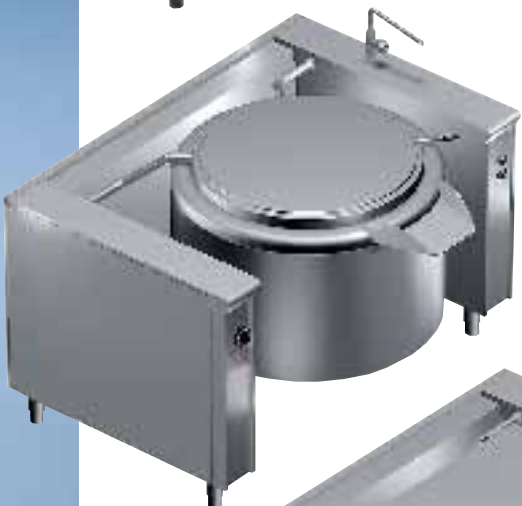
ESK-80

GSK-80



GNKE-150

GNKG-150



EKK-100



EKB-150

Rund-Kochkessel:

Indirekt beheizte Rundkochkessel mit 40, 60, 80, 100 oder 150 Liter Inhalt. Elektrische Beheizung (ESK-40, ESK-60, ESK-80, ESK-100, ESK-150) oder Gasbeheizung (GSK-40, GSK-60, GSK-80, GSK-100, GSK-150). Elektrogeräte mit elektromechanischer Steuerung, gegen Mehrpreis auch mit elektronischer Steuerung lieferbar.

Rechteck-Kochkessel:

Indirekt beheizte Rechteckkochkessel mit 100, 150 oder 230 Liter Inhalt. Elektrische Beheizung (GNKE-100, GNKE-150, GNKE-230) oder Gasbeheizung (GNKG-150, GNKG-230). Elektrogeräte mit elektromechanischer Steuerung, gegen Mehrpreis auch mit elektronischer Steuerung lieferbar.

Kippkochkessel:

Elektro-Kippkochkessel mit indirekter Beheizung in 105 (EKK-40), 120 (EKK-100) oder 135 cm Breite (EKK-150, EKK-200, EKK-250). Inhalt 40, 100, 150, 200 oder 250 Liter. Elektrische Beheizung mit 12 bis 30 kW Gesamtleistung. Elektrogeräte mit elektromechanischer Steuerung, gegen Mehrpreis auch mit elektronischer Steuerung lieferbar.

Kippbratpfanne:

Kippbratpfannen mit Chromnickelstahl-Tiegel mit Compoundboden, lieferbar in 2 Größen: 120 cm Breite mit 89 Liter Nutzinhalt (2 x GN 1/1 + 2 x GN 1/3) – Elektro-Beheizung mit 13,5 kW Leistung (EKB-120) oder Gasbeheizung mit 15 kW Leistung (GKB-120); 150 cm Breite mit 135 Liter Nutzinhalt (4 x GN 1/1) – Elektro-Beheizung mit 18 kW Leistung (EKB-150) oder Gasbeheizung mit 19,5 kW Leistung (GBK-150). Alle Modelle mit elektromechanischer Steuerung, gegen Mehrpreis auch mit elektronischer Steuerung lieferbar.

TECHNISCHE DATEN:

Elektro-RundkochkesselESK-40ESK-60

Abmessungen in mm (BxTxH).....	600 x 940* x 900	600 x 940* x 900
Nenninhalt in Liter	40 l.....	60 l.....
Anschlußwert Gesamt.....	12 kW/400 V	12 kW/400 V

Elektro-RundkochkesselESK-80ESK-100ESK-150

Abmessungen in mm (BxTxH).....	900 x 940* x 900	900 x 940* x 900.....	900 x 940* x 900
Nenninhalt in Liter	80 l.....	100 l.....	150 l.....
Anschlußwert Gesamt.....	15 kW/400 V	18 kW/400 V	22 kW/400 V

Gas-Rundkochkessel.....GSK-40GSK-60

Abmessungen in mm (BxTxH).....	600 x 940* x 900	600 x 940* x 900
Nenninhalt in Liter	40 l.....	60 l.....
Anschlußwert Gesamt.....	16 kW/Gas.....	16 kW/Gas.....
.....	0,5 kW/230 V Elektro	0,5 kW/230 V Elektro

Gas-Rundkochkessel.....GSK-80GSK-100GSK-150

Abmessungen in mm (BxTxH).....	900 x 940* x 900	900 x 940* x 900.....	900 x 940* x 900
Nenninhalt in Liter	80 l.....	100 l.....	150 l.....
Anschlußwert Gesamt.....	22 kW/Gas.....	24 kW/Gas.....	28 kW/Gas.....
.....	0,5 kW/230 V Elektro	0,5 kW/230 V Elektro	0,5 kW/230 V Elektro

Elektro-Rechteckkochkessel.....GNKE-100GNKE-150GNKE-230.....

Abmessungen in mm (BxTxH).....	600 x 940* x 900	900 x 940* x 900.....	1350 x 940* x 900
Nenninhalt in Liter / Größe	100 l / GN 1/1.....	150 l / GN 2/1	230 l / GN 3/1.....
Anschlußwert Gesamt.....	18 kW/400 V	22 kW/400 V	36 kW/400 V

Gas-RechteckkochkesselGNKG-150GNKG-230

Abmessungen in mm (BxTxH).....	900 x 940* x 900	1350 x 940* x 900
Nenninhalt in Liter	150 l.....	230 l.....
Anschlußwert Gesamt.....	28 kW/Gas.....	40 kW/Gas.....
.....	0,5 kW/230 V Elektro	0,5 kW/230 V Elektro

Elektro-KippkochkesselEKK-40.....EKK-100.....

Abmessungen in mm (BxTxH).....	1050 x 940* x 900	1200 x 940* x 900
Nenninhalt in Liter	40 l.....	100 l.....
Anschlußwert Gesamt.....	12 kW/400 V	18 kW/400 V

Elektro-KippkochkesselEKK-150.....EKK-200.....EKK-250

Abmessungen in mm (BxTxH).....	1350 x 940* x 900	1350 x 1070 x 900.....	1350 x 1070 x 900
Nenninhalt in Liter	150 l.....	200 l.....	250 l.....
Anschlußwert Gesamt.....	22 kW/400 V	26 kW/400 V	30 kW/400 V

Elektro-KippbratpfanneEKB-120EKB-150

Abmessungen in mm (BxTxH).....	1200 x 940* x 900	1500 x 940* x 900
Nenninhalt in Liter / Größe	89 l / 2xGN 1/1+2xGN 2/3	135 l / 4 x GN 1/1
Anschlußwert Gesamt.....	13,5 kW/400 V	18 kW/400 V

Gas-KippbratpfanneGKB-120GKB-150

Abmessungen in mm (BxTxH).....	1200 x 940* x 900	1500 x 940* x 900
Nenninhalt in Liter / Größe	89 l / 2xGN 1/1+2xGN 2/3	135 l / 4 x GN 1/1
Anschlußwert Gesamt.....	19,3 kW/Gas.....	29 kW/Gas.....
.....	0,5 kW/230 V Elektro	0,5 kW/230 V Elektro

* Rückwand kann bei Wandaufstellung entfallen – Gerätetiefe dann 920 mm, bei Doppelkochblock Gesamttiefe 2 x 920 mm = 1840 mm.

UNTERBAUTEN

System 900



UBO-90

UBO-45



UBW-135

UBW-45



UBE-90



GB-90

Unterschränke:

Offene Unterschränke in Modulbauweise in 45, 60, 90 und 135 cm Breite. Hygieneausführung mit abgerundeten Innenkanten und -ecken. Ausführungen UBO-45, UBO-60, UBO-90 und UBO-135. Optional in geschlossener Ausführung mit Flügeltüre(n).

Wärmeschränke:

Umluftbeheizte Wärmeschränke in Modulbauweise in 45 cm Breite mit 1 Flügeltüre (Ausführung UBW-45) bzw. 90 cm Breite mit 2 Flügeltüren (UBW-90). Hygieneausführung mit abgerundeten Innenkanten.

Backöfen GN 2/1:

Aus Chromnickelstahl gefertigte Backöfen – Unterbauten in 90 cm Modulbreite in Hygieneausführung. Elektrische Beheizung mit 5 kW Leistung (UBE-90) oder Gasbeheizung mit 6 kW Leistung (GB-90). Statische Beheizung. Elektro-Backofen mit getrennter Ober- und Unterhitze.

TECHNISCHE DATEN:

Unterschrank offenUBO-45UBO-60.....

Abmessungen in mm (BxTxH)450 x 890 x 680600 x 890 x 680
 Kombinationsmöglichkeiten mit:.....AT, ATL, EH, EP, CH, IHE,.....AT, ATL, EH, EP, CH, IHE,
GH, GP, GBP, EBP und EBM.....GH, GP, GBP, EBP und EBM..

Unterschrank offenUBO-90UBO-135.....

Abmessungen in mm (BxTxH)900 x 890 x 6801350 x 890 x 680
 Kombinationsmöglichkeiten mit:.....AT, ATL, EH, EP, CH, IHE,.....AT, ATL, EH, EP, CH, IHE,
GH, GP, GBP, EBP und EBM.....GH, GP, GBP, EBP und EBM..

WärmeschrankUBW-45UBW-90

Abmessungen in mm (BxTxH)450 x 890 x 680900 x 890 x 680
 Anschlußwert Gesamt.....1,2 kW/230 V1,8 kW/230 V
 Kombinationsmöglichkeiten mit:.....AT, ATL, EH, EP, GH, GP,AT, ATL, EH, EP, GH, GP,.....
GBP, EBP und EBMGBP, EBP und EBM

BacköfenUBE-90 (Elektro)GB-90 (Gas)

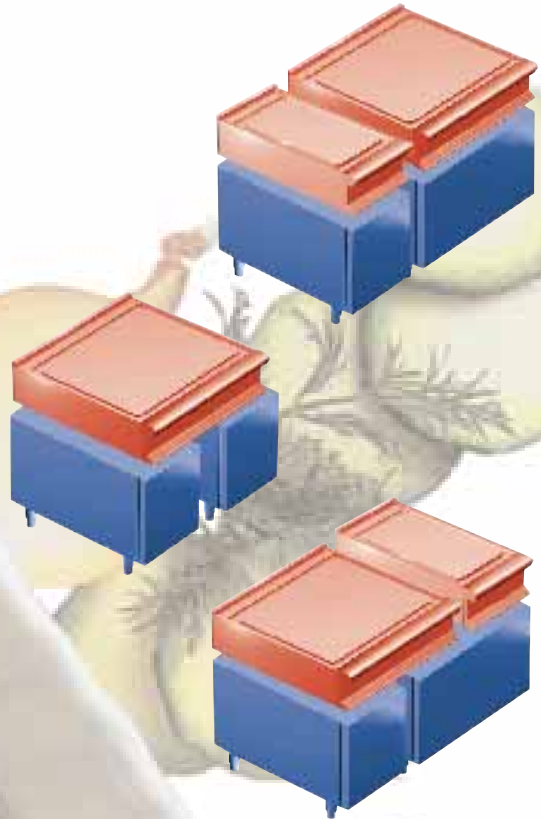
Abmessungen in mm (BxTxH)900 x 890 x 680900 x 890 x 680
 Anschlußwert Gesamt.....5 kW/400 V6 kW/Gas
 Kombinationsmöglichkeiten mit:.....AT, ATL, EH, EP, GH, GP,AT, ATL, EH, EP, GH, CH,
GBP, EBP und EBMGP, GBP, EBP und EBM.....

Kombinationsmöglichkeiten:

Es lassen sich unterschiedliche Modulbreiten – sowohl bei den Unter- als auch bei den Oberbauten – beliebig kombinieren. Auch Überlappungen innerhalb des Rastermaßes sind kein Problem.

Bodenfreie Montage:

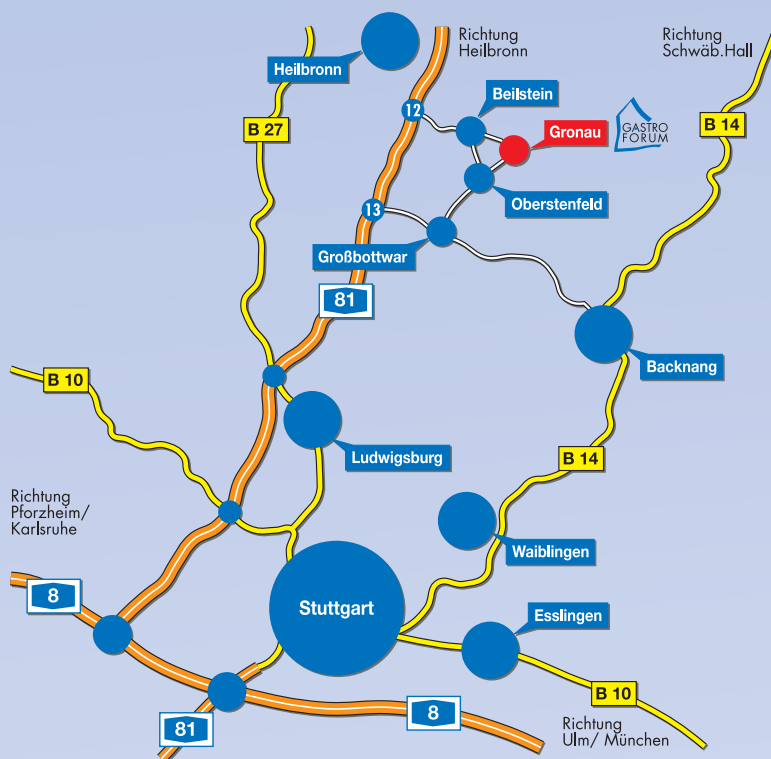
Die Module der Serie 900 sind optional auch für bodenfreie Montage lieferbar. Hierbei stehen die folgenden Installationsmöglichkeiten zur Auswahl: Zentralmontage (ein- und zweiseitig), Wandmontage, Brückenmontage und Hängekonstruktion. Die Korpusabmessungen sind identisch.



SCHÄGRO®

GROSSKÜCHENTECHNIK

So finden Sie uns:



Schägro Großküchentechnik GmbH & Co. KG

In den Dorfwiesen 14
71720 Oberstenfeld-Gronau

Tel: 0 70 62/94 00-0
Fax: 0 70 62/94 00-40

www.schaegro.de
info@schaegro.de

